

生産中止図面

2006/09 <特殊内容>

1.リモコンの操作部を英字としたもの。

\*定格：AC100V-1281W 50/60Hz

\*設置前に水圧を測定ください

- ・最低必要水圧0.07MPa(20.0L/min流動時)が必要です。  
この水圧を確保できないと汚物を排出しないことがあります  
ので注意してください。
- ・最高水圧は0.75MPaです。

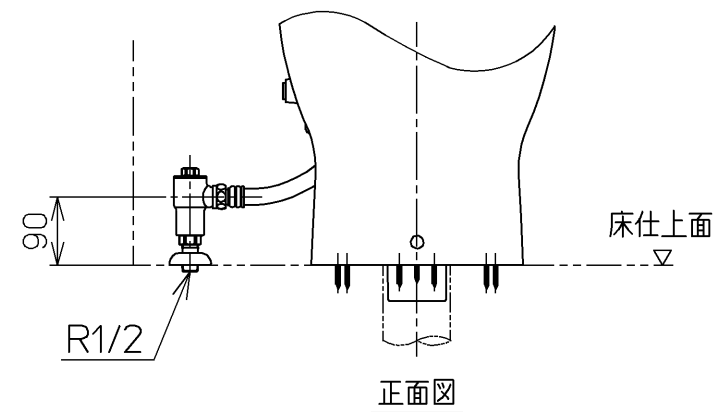
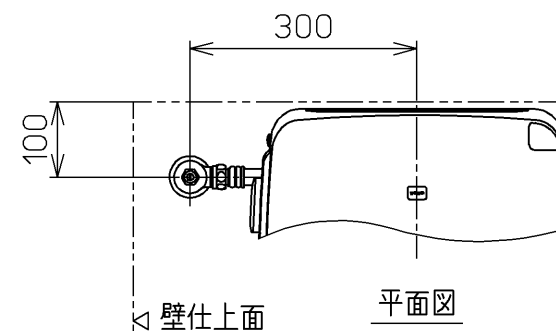
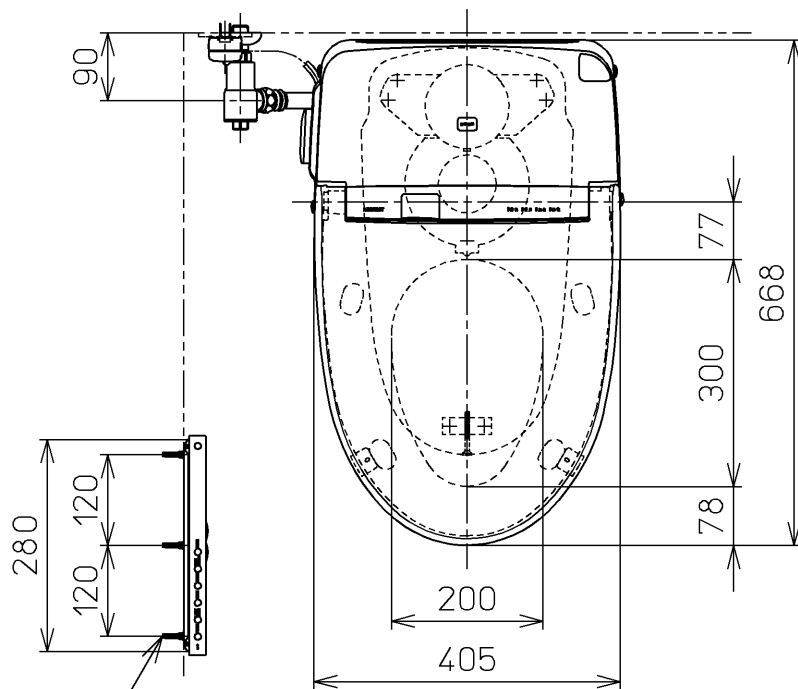
注1：洗面所や浴室など他の水栓器具を同時に使用したときも、  
上記水圧と流量が必要です。

注2：配管は呼び径13以上をご使用ください。  
(上記水圧と流量確保のため。)

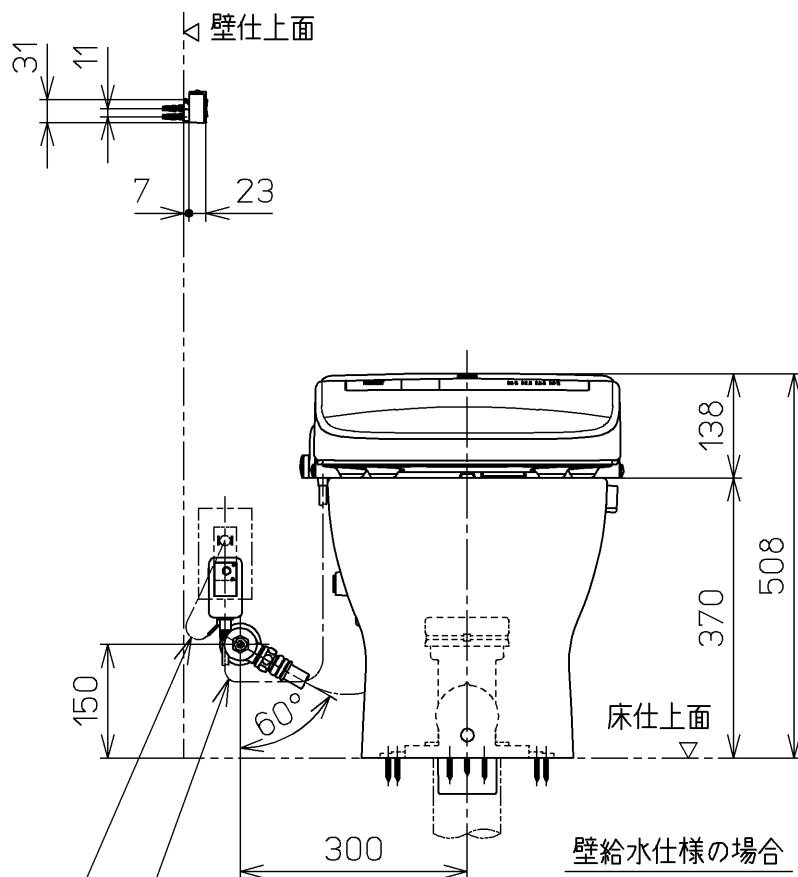
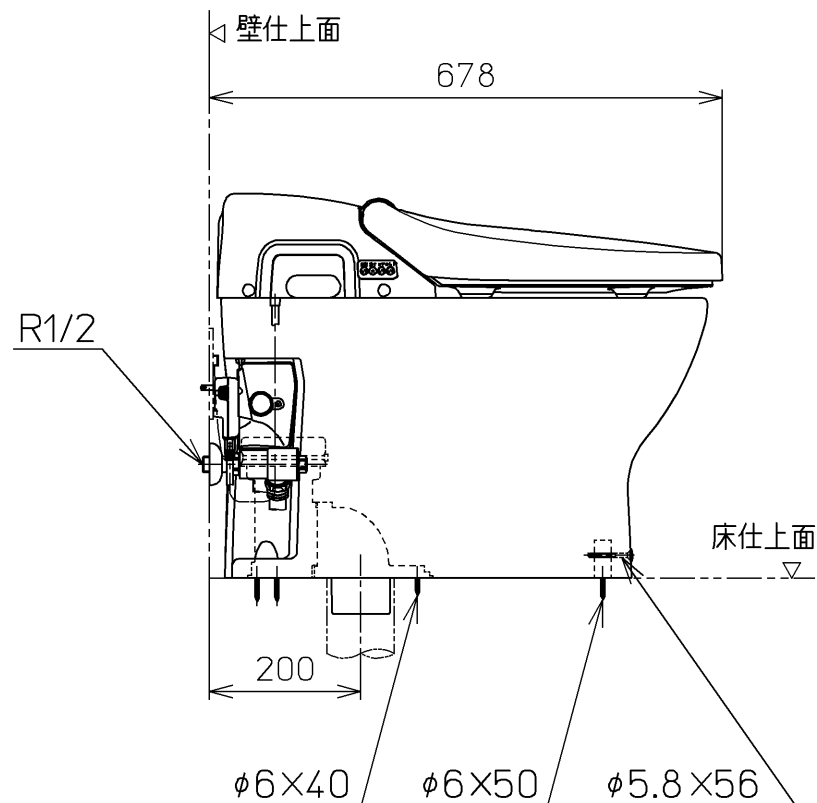
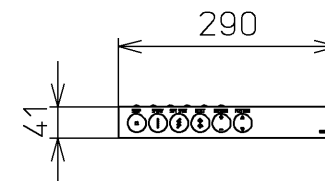
注3：左給水専用です。

注4：75, 100塩ビ管(VU, VP75・100)共用  
塩ビ管の排水ソケットとの接合：床仕上げ面同一

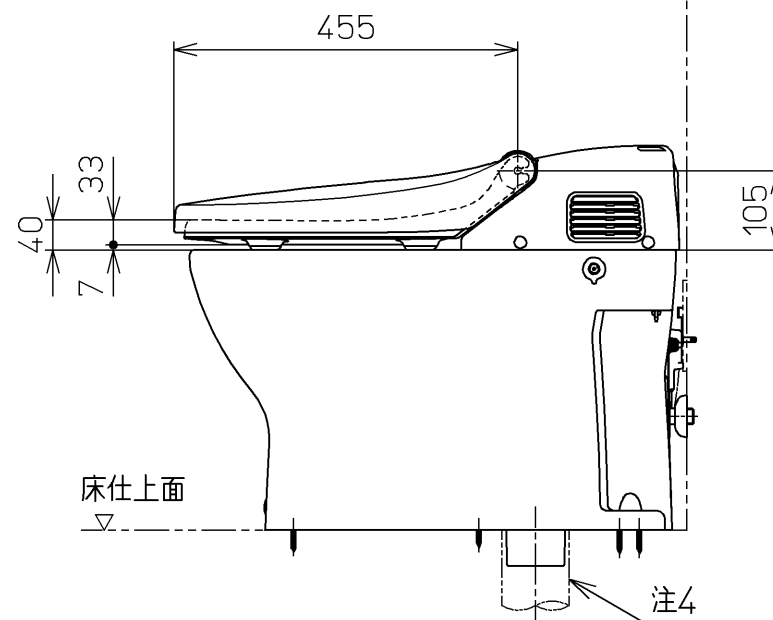
ねじ長 φ4×30(3本)



床給水仕様の場合



壁給水仕様の場合



<b>TOTO</b>			単位 mm	名称
製図 北田	検図 井 中 手 山	日付 05-08-24	尺度 1 : 10	ウォシュレット一体形 便器
備考 ネオレストSD1(水道直結式) 一般地・流動兼用・S排水				品番 CES9562JT29
機能部：TCF9562JV29 陶器部：CS952B				図番 CES9562JT29_A1010
A3				ページNo. 1-1 (改)